

**ОБОГРЕВАТЕЛИ ИНФРАКРАСНОГО  
ИЗЛУЧЕНИЯ  
«SOLO», «DUET», «TRIO»  
РУКОВОДСТВО ПО ЭКСПЛУАТАЦИИ  
S-00.00 PЭ**

## СОДЕРЖАНИЕ

Общие сведения	3
Технические данные	4
Комплектность	4
Устройство	5
Меры безопасности	6
Монтаж	7
Подключение	9
Техническое обслуживание	11
Неисправности	11
Транспортирование и хранение	11
Гарантийные обязательства	12

## **ВНИМАНИЕ!**

Перед началом эксплуатации устройства инфракрасного обогрева внимательно изучите настоящее руководство. Квалифицированный монтаж и правильная эксплуатация изделия гарантируют получение требуемых технических характеристик и надёжность работы изделия.

## **ОБЩИЕ СВЕДЕНИЯ**

Обогреватель инфракрасный «SOLO» ( «DUET», «TRIO») (далее по тексту – обогреватель) является потолочным обогревателем и предназначен для обогрева жилых, производственных помещений и отдельных рабочих мест (кроме взрывопожароопасных помещений (категорий А, Б, В1) см. раздел «Меры безопасности») за счёт инфракрасного излучения. Может использоваться в качестве, как основного, так и дополнительного источника тепла.

Тепловые лучи, излучаемые обогревателем, с минимальными потерями проникают сквозь слой воздуха и нагревают предметы и пол, от которых и нагревается воздух обогреваемой зоны. Нагретый воздух поднимается вверх, постепенно остывая. Указанная схема обогрева позволяет достичь минимальных потерь при отоплении помещений, особенно при высоких потолках.

## ТЕХНИЧЕСКИЕ ДАННЫЕ

Наименование параметра	Величина параметра					
	«SOLO»		«DUET»		«TRIO»	
	«SOLO-0.65»	«SOLO-1»	«DUET-1.3»	«DUET-2»	«TRIO-3»	«TRIO-4»
Напряжение питания, В	220±22				380±38	
Частота тока, Гц	50					
Мощность, кВт	0,65	1,0	1,3	2,0	3,0	4,0
Габаритные размеры, мм не более						
- длина	1105	1605	1105	1605	1605	1905
- ширина	165	165	290	290	415	415
- высота	48	48	48	48	48	48
Масса без упаковки, кг	4,5	6,5	8,2	10,0	13,2	19,0

Номинальный режим работы - продолжительный.

Условия эксплуатации - без надзора (не требуется присмотра при работе обогревателя).

## КОМПЛЕКТНОСТЬ

Независимо от типа обогревателя в комплект поставки входит:

1. Обогреватель - 1 шт,
2. Упаковка - 1 шт,
3. Руководство по эксплуатации - 1 шт,

Для обогревателей SOLO-0.65, SOLO-1:

4. Цепь Ø2 мм, L=240 мм, - 2 шт,
5. Карабин поводковый Ø 2 - 4 шт,

Для обогревателей DUET-1.3, DUET-2:

4. Цепь Ø2 мм, L=326 мм, - 2 шт,
5. Карабин поводковый Ø 2 - 4 шт

Для обогревателя TRIO-3, TRIO-4:

4. Цепь Ø3 мм, L=410 мм, - 2 шт,
5. Карабин пожарный Ø 2 - 2 шт.

## УСТРОЙСТВО

Обогреватель, (см. рис. 1), состоит из корпуса 2 с двумя торцевыми крышками 3, отражателя 9, теплоизоляции 10, ТЭНов 4, теплоизлучающих панелей 1, закреплённых в кронштейнах 5. Для подключения обогревателей к сети предусмотрена клеммная колодка 6, установленная на кронштейне 7. Кабель к колодке подводится через кабельный ввод 8, установленный на задней стенке корпуса 2.

Обогреватель является стационарным прибором, подвешиваемым с помощью цепей с карабинами к потолку. Рабочее положение – теплоизлучающей панелью вниз.

При подключении обогревателя к сети ТЭН нагревается, передавая тепло излучающей панели, в результате чего температура поверхности панели достигает  $200\div 250^{\circ}\text{C}$  (на «TRIO» до  $300^{\circ}\text{C}$ ). При такой температуре 90% энергии преобразуется в поток тепловых лучей, излучаемых на пол и предметы, и лишь 10% уходит на конвективный нагрев воздуха, соприкасающегося с панелью.

В результате, нагретые предметы отдают тепло воздуху. Нагретый воздух поднимается вверх, постепенно остывая. При такой схеме обогрева достигается оптимальное распределение температур по высоте помещения.

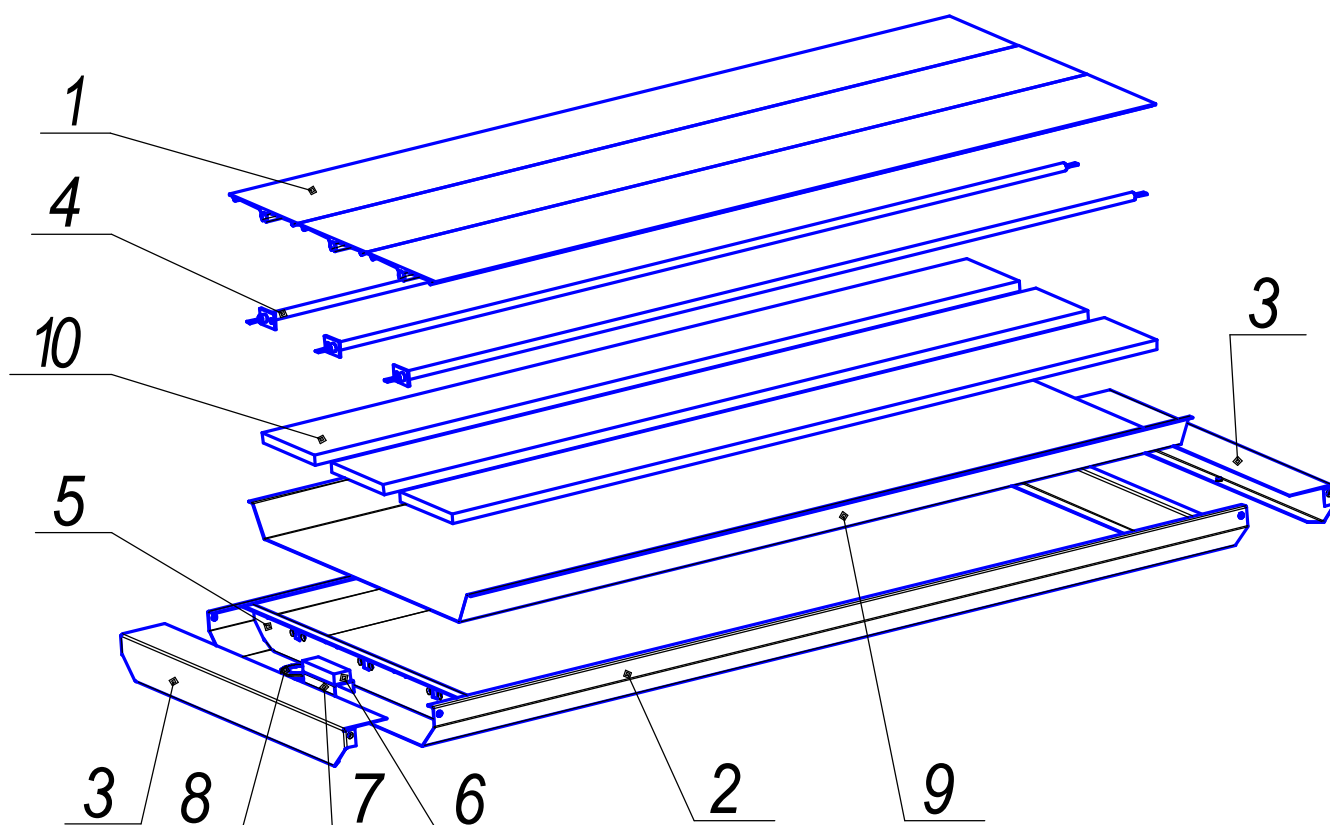


Рис. 1. Внешний вид обогревателя TRIO-3

**\*Примечание:** – внешний вид других обогревателей, например SOLO-1 и DUET-2, аналогичен TRIO-3 и отличается количеством излучающих панелей и ТЭНов.

## МЕРЫ БЕЗОПАСНОСТИ

Обогреватель является стационарным прибором, закрепляемым на потолке или строительных конструкциях при помощи цепи с карабинами, теплоизлучающей панелью вниз. Установка обогревателя с нарушением этих требований запрещена.

Подключение обогревателя к сети должно производиться только квалифицированными специалистами в соответствии с «Правилами устройства электроустановок» и «Правилами техники безопасности при эксплуатации электроустановок».

При подключении обогревателя к стационарной проводке должно быть установлено средство для отсоединения от источника питания (разъединитель) с зазором между контактами не менее 3 мм во всех полюсах.

### ЗАПРЕЩАЕТСЯ:

- использование обогревателя не по назначению;
- устанавливать обогреватель в непосредственной близости от розетки сетевого электропитания;
- эксплуатировать обогреватель без подключения к проводу заземления;
- эксплуатировать обогреватель во взрывопожароопасных помещениях (категорий А, Б, В1) с наличием легко воспламеняющихся жидкостей, парогазовоздушных смесей, горючей пыли или волокон, а также веществ и материалов, способных взрываться и гореть при взаимодействии с водой, кислородом воздуха или друг с другом;
- размещать горючие вещества и материалы на расстоянии менее 0,5 м от зоны действия обогревателя;
- проводить ремонтно-профилактические работы при включенном обогревателе;
- включать обогреватель при снятых крышках;
- использовать обогреватель при напряжении питания, превышающем 10% от номинального значения напряжения обогревателя в соответствии с техническими данными.

### ВНИМАНИЕ!

Температура излучающих панелей при работе обогревателя может достигать 300°. Во избежание ожогов не следует прикасаться к обогревателям до наступления полного их охлаждения.

## МОНТАЖ

Обогреватель закрепляется на потолке или строительных конструкциях при помощи двух цепей с карабинами, входящими в комплект обогревателя (см. рис. 2).

**Цепи с карабинами, вводы сальниковые завернуты в бумагу и уложены в коробку.**

Штатное положение обогревателя – горизонтальное, теплоизлучающей панелью вниз - обеспечивается креплением к потолку за среднее звено цепи. Допускается подвешивать обогреватель под углом к горизонту. При этом нужно учитывать, что при увеличении угла наклона температура теплоизлучающей панели и эффективность обогревателя несколько снижается, т.к. тепловые лучи (инфракрасное излучение) распространяются прямолинейно.

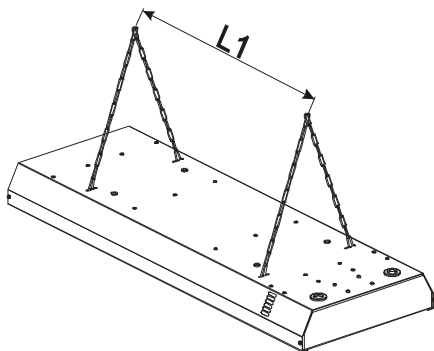


Рис. 2. Монтаж обогревателя

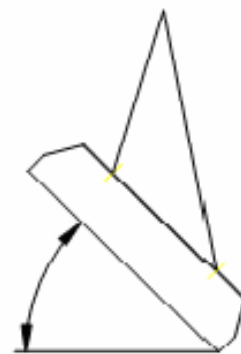


Рис. 2а. Установка обогревателя под углом к горизонту

	«SOLO-0.65», «DUET-1,3»	«SOLO-1», «DUET-2»	«TRIO-3»	«TRIO-4»
L, мм	916	1416	1445	1745

**ПРИМЕЧАНИЕ:** прочность потолка, либо конструкций, к которым подвешивается обогреватель, должна быть достаточной чтобы выдерживать 5- кратный вес обогревателя.

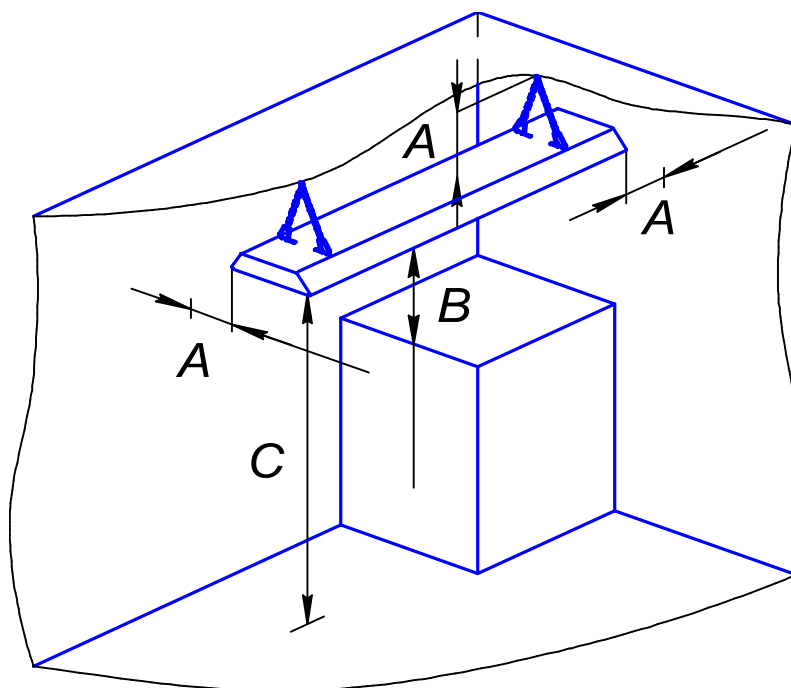


Рис. 3. Минимальное расстояние

При монтаже необходимо выдержать (см. рис.3) расстояние  $A$  от стенок корпуса обогревателя до стен и потолка помещения, которое должно быть не менее 50 мм. Расстояние  $B$  от отражателя до горючих веществ и материалов в зоне действия обогревателя должно быть не менее 500 мм. Высота  $C$  подвеса обогревателей должна быть не менее: **TRIO-4 – 2,5 метра, TRIO-3 – 2,2 метра, DUET-2 – 1,5 метра, DUET-1,3 – 1,3 метра, SOLO-1 – 1,2 метра, SOLO-0,65 – 1 метр.**

Указанные расстояния  $A$  действительны при термостойкости материалов и покрытий стен и потолка не менее 80°C.

При монтаже обогревателя следует избегать прикосновения руками к теплоизлучающим панелям (использовать х/б перчатки) для того, чтобы в последствии избежать в местах прикосновения рук появления пригара и жженных пятен.

Перед подвешиванием обогревателя, с целью исключения появления жженных пятен, рекомендуется дополнительно протереть поверхность теплоизлучающей панели мягкой тряпкой, смоченной в спирте.



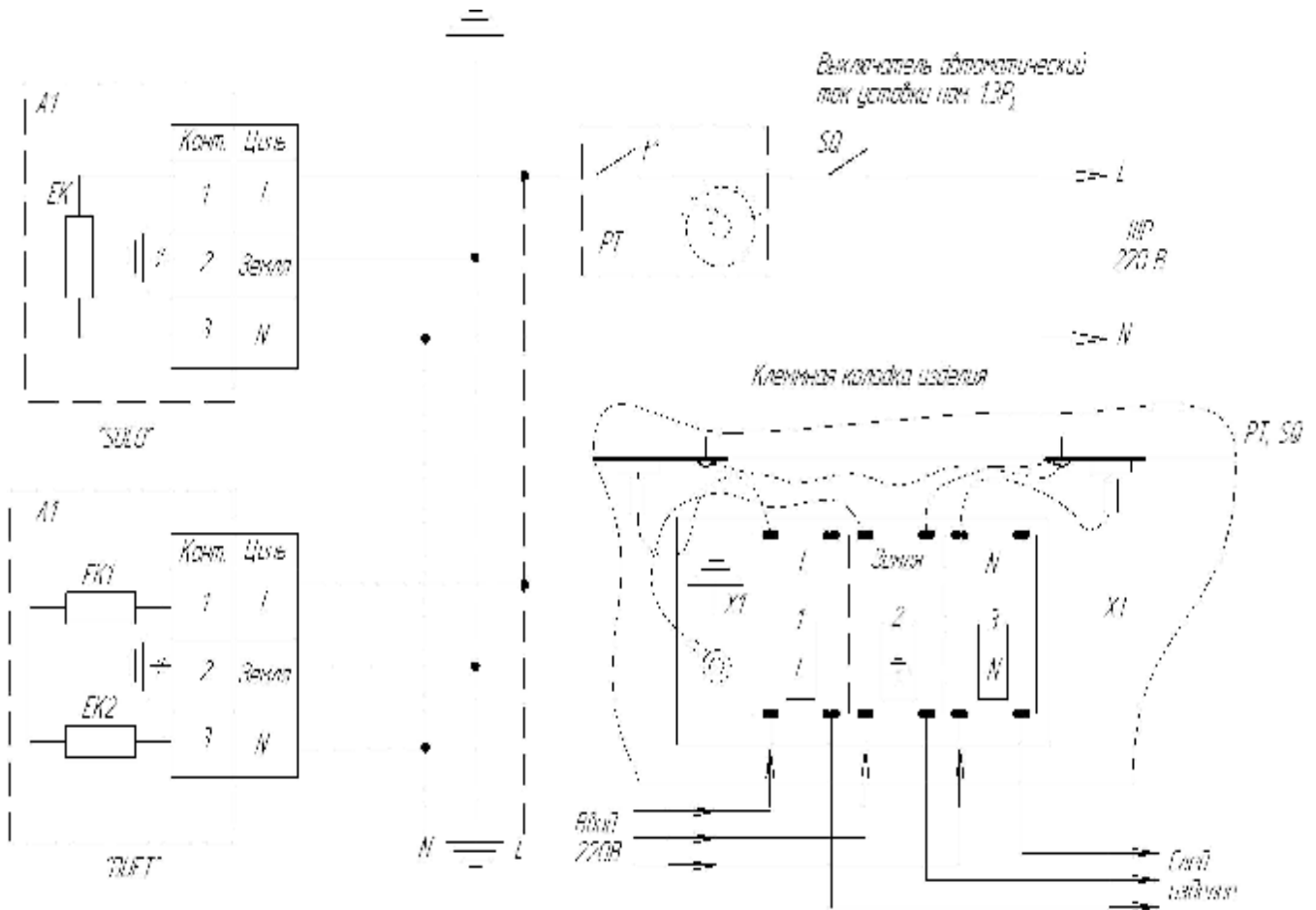
## ПОДКЛЮЧЕНИЕ

Подключение обогревателя к сети должно производиться только квалифицированными специалистами в соответствии с «Правилами устройства электроустановок» и «Правилами техники безопасности при эксплуатации электроустановок».

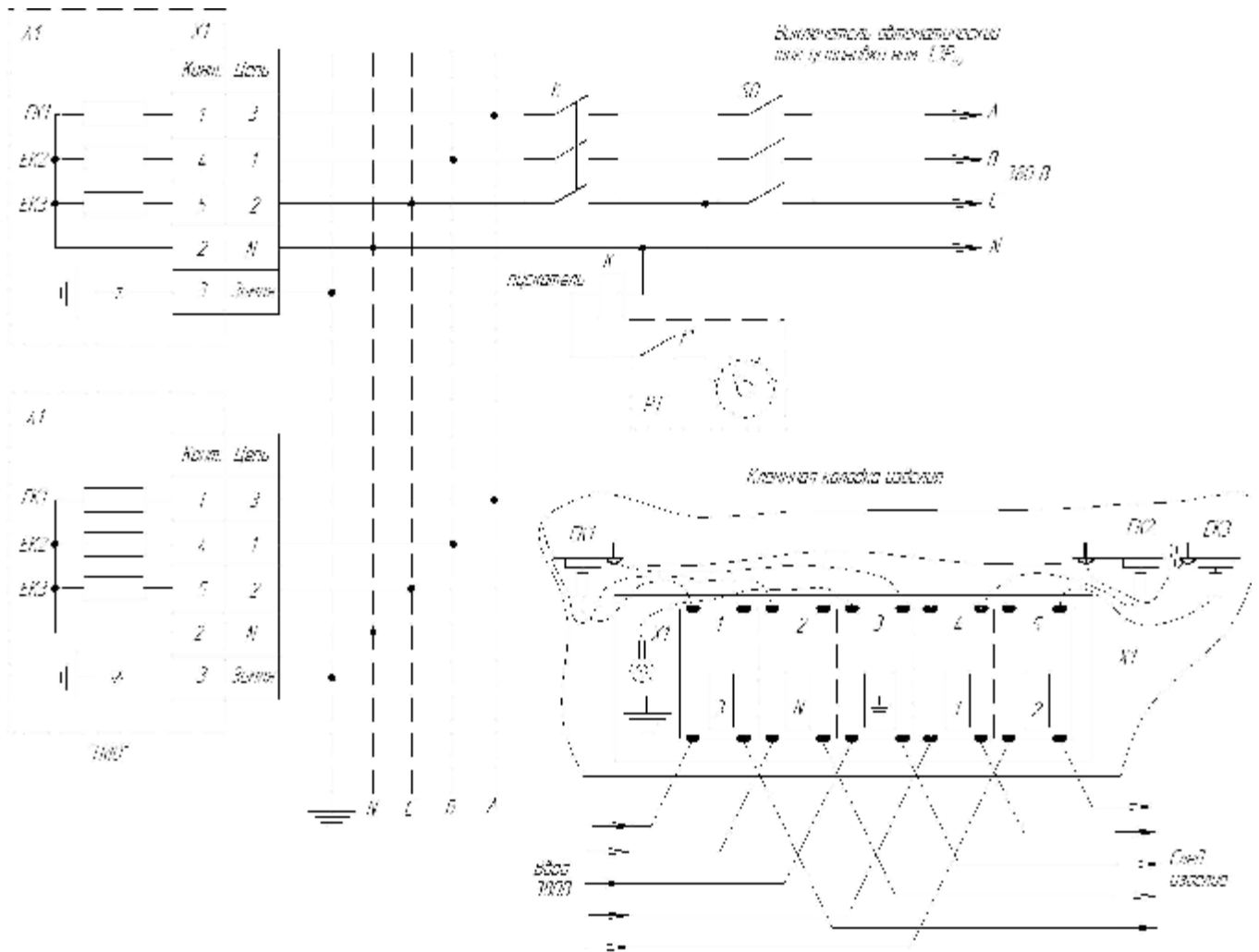
Подключение обогревателя производится непосредственно к стационарной проводке. Пуск в работу осуществляется включением выключателя.

Универсальные схемы подключения обогревателей приведены ниже. Допускается производить параллельное подключение обогревателей.

Универсальная схема подключения к сети обогревателей «SOLO» и «DUET»



## Универсальная схема подключения к сети обогревателей «TRIO»



Время выхода обогревателя на заданный температурный режим 30÷40 мин.

**ВНИМАНИЕ!** В начале эксплуатации обогревателя могут возникнуть незначительный запах и дым, вследствие выгорания остатков консервации деталей и узлов, которые исчезнут в процессе эксплуатации.

## ТЕХНИЧЕСКОЕ ОБСЛУЖИВАНИЕ

В процессе эксплуатации обогревателя необходимо:

- при загрязнении протирать пыль на корпусе обогревателя влажной ветошью, а теплоизлучающую панель – ветошью, смоченной спиртом;
- периодически 1 раз в год, визуально проверять состояние электрических контактов шнура питания и производить подтяжку винтов клеммных контактов квалифицированным специалистом.

## НЕИСПРАВНОСТИ

Возможная неисправность	Вероятная причина	Метод устранения
Обогреватель не греет	1.Отсутствие напряжения	Обратиться к поставщикам электроэнергии
	2. Отсутствие электрического контакта в зажимах и соединениях	Зачистить и подтянуть все электрические соединения и зажимы квалифицированным специалистом
	3. Выход из строя ТЭНа.	Обратиться к изготовителю обогревателя
Заметно более низкая температура нагрева излучаемых поверхностей	1.Низкое напряжение в сети питания	Обратиться к поставщикам электроэнергии
	2. Выход из строя ТЭНа.	Обратиться к изготовителю обогревателя

## ТРАНСПОРТИРОВАНИЕ И ХРАНЕНИЕ

Обогреватель в упаковке транспортируется всеми видами крытого транспорта при температуре от минус 50 °С до плюс 50 °С и относительной влажности до 98%, в соответствии с правилами перевозки грузов, действующими на данном виде транспорта, без ограничения расстояния.

Обогреватель должен храниться в упаковке изготовителя, в закрытом помещении при температуре от минус 50° С до плюс 50° С и относительной влажности до 98%, без конденсации влаги.

Транспортирование и хранение обогревателей должно производиться в соответствии с указаниями манипуляционных знаков на упаковке.

## ГАРАНТИЙНЫЕ ОБЯЗАТЕЛЬСТВА

Гарантийный срок эксплуатации при соблюдении потребителем требований настоящего руководства 1 год со дня продажи.

Гарантия на изделие не распространяется в случае:

- внесения изменений в конструкцию изделия со стороны покупателя (при изменении с целью приведения изделия в соответствие с местными техническими стандартами и нормами требуется предварительное письменное согласие изготовителя);
- серийный номер на изделии изменён, стёрт, удалён или виден не отчётливо;
- отсутствия оригинала документа, подтверждающего факт покупки;
- ремонт изделия произведён лицами, не уполномоченными на это изготовителем;
- наличия дефектов полученных при транспортировке изделия покупателем – значительных вмятин, забоин, излома керамической изоляции, механических повреждений изоляции провода;
- воздействия обстоятельств непреодолимой силы (несчастный случай, наводнение, пожар и т.д.);
- перепродажи обогревателя в случае, если талон был заполнен другим владельцем.

Изготовитель проводит ремонт и устраняет за свой счет выявленные в течение гарантийного срока дефекты производственного характера, при условии соблюдения потребителем правил эксплуатации, транспортирования и хранения.

**Внимание!** *Изменение цвета корпуса в процессе эксплуатации не является признаком дефекта*

Срок службы обогревателя – 5 лет с даты изготовления.