

УСТРОЙСТВА ИНФРАКРАСНОГО ОБОГРЕВА
РИКИ

РУКОВОДСТВО ПО ЭКСПЛУАТАЦИИ

РИКИ – 00 000 РЭ

СОДЕРЖАНИЕ

| | |
|------------------------------|----|
| Общие сведения | 3 |
| Технические данные | 4 |
| Комплектность | 4 |
| Устройство | 5 |
| Меры безопасности | 6 |
| Монтаж | 7 |
| Подключение | 9 |
| Техническое обслуживание | 11 |
| Неисправности | 11 |
| Транспортирование и хранение | 11 |
| Гарантийные обязательства | 12 |

ВНИМАНИЕ!

Перед началом эксплуатации устройства инфракрасного обогрева внимательно изучите настоящее руководство. Квалифицированный монтаж и правильная эксплуатация изделия гарантируют получение требуемых технических характеристик и надёжность работы изделия.

ОБЩИЕ СВЕДЕНИЯ

Устройства инфракрасного обогрева «РИКИ-1»...«РИКИ-6» (далее по тексту – обогреватель) являются подвесными обогревателями, предназначенными для местного обогрева производственных помещений, мастерских, торговых залов, теплиц, ангаров, не утепленных и полукрытых помещений общественного питания.

Тепловые лучи, излучаемые обогревателем, с минимальными потерями проникают сквозь слой воздуха и нагревают предметы и пол, от которых и нагревается воздух обогреваемой зоны. Нагретый воздух поднимается вверх, постепенно остывая. Указанная схема обогрева позволяет достичь минимальных потерь при отоплении помещений, особенно при высоких потолках.

ТЕХНИЧЕСКИЕ ДАННЫЕ

| Наименование параметра | Величина параметра | | | | | |
|--|--------------------|----------|--------|--------|--------|--------|
| | РИКИ-1 | РИКИ-1,3 | РИКИ-2 | РИКИ-3 | РИКИ-4 | РИКИ-6 |
| Номинальная потребляемая мощность, кВт | 1,0 | 1,3 | 2,0 | 3,0 | 4,0 | 6,0 |
| Номинальное напряжение, В | 220±22 | 220±22 | 220±22 | 380±38 | 380±38 | 380±38 |
| Частота, Гц | 50 | 50 | 50 | 50 | 50 | 50 |
| Габаритные размеры, мм, не более: | | | | | | |
| длина | 992 | 1232 | 992 | 992 | 1232 | 1752 |
| ширина | 147 | 147 | 257 | 367 | 367 | 367 |
| высота: | 92 | 92 | 92 | 92 | 92 | 92 |
| Масса без упаковки, кг (не более) | 2,5 | 3,0 | 5,0 | 7,8 | 9,4 | 13,1 |

Номинальный режим работы - продолжительный.

Условия эксплуатации - без надзора (не требуется присмотра при работе обогревателя).

КОМПЛЕКТНОСТЬ

В комплект поставки обогревателя входят:

- | | |
|--------------------------------|---------|
| 1. Обогреватель | - 1 шт, |
| 2. Упаковка | - 1 шт, |
| 3. Руководство по эксплуатации | - 1 шт, |

Для обогревателей **РИКИ-1, РИКИ-1,3:**

- | | |
|----------------------------|---------|
| 4. Цепь Ø2 мм, L=300 мм | - 2 шт, |
| 5. Карабин поводковый Ø2,5 | - 4 шт, |

Для обогревателей **РИКИ-2:**

- | | |
|----------------------------|---------|
| 6. Цепь Ø2 мм, L=600 мм | - 2 шт, |
| 7. Карабин поводковый Ø2,5 | - 4 шт, |

Для обогревателей **РИКИ-3, РИКИ-4, РИКИ-6:**

- | | |
|-------------------------|---------|
| 8. Цепь Ø3 мм, L=600 мм | - 2 шт, |
| 9. Карабин пожарный Ø4 | - 4 шт. |

УСТРОЙСТВО

Обогреватель, (см. рис. 1), состоит из корпуса 3 с двумя торцевыми крышками 1 и 8, отражателя 4, ТЭНов 5, закреплённых в корпусе 3. Для подключения к сети обогревателя под торцевой крышкой 8 (крепящейся к корпусу при помощи винтов 2) на корпусе установлена клеммная колодка 6. Кабель к колодке подводится через кабельный ввод 7, установленный на задней стенке корпуса 3.

Обогреватель является стационарным прибором, подвешиваемым с помощью цепей с карабинами к потолку. Рабочее положение – отражателем вниз.

При подключении обогревателя к сети ТЭН нагревается, передавая тепло отражателю, в результате чего температура поверхности отражателя достигает до 300°C. При такой температуре 90% энергии преобразуется в поток тепловых лучей, излучаемых на пол и предметы, и лишь 10% уходит на конвективный нагрев воздуха, соприкасающегося с панелью.

В результате, нагретые предметы отдают тепло воздуху. Нагретый воздух поднимается вверх, постепенно остывая.

При такой схеме обогрева достигается оптимальное распределение температур по высоте помещения.

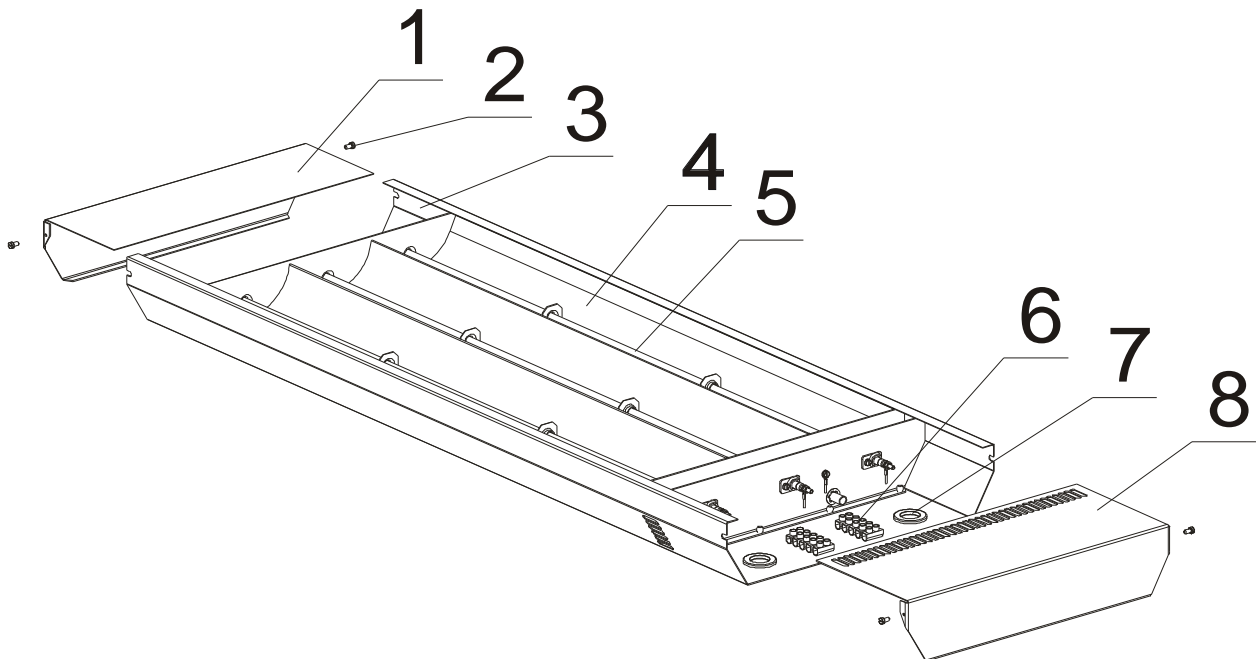


Рис. 1. Внешний вид обогревателя РИКИ-3

***Примечание:** – внешний вид других обогревателей, например РИКИ-1 и РИКИ-2, аналогичен РИКИ-3 и отличается только количеством ТЭНов.

МЕРЫ БЕЗОПАСНОСТИ

Обогреватель является стационарным прибором, закрепляемым на потолке или строительных конструкциях при помощи цепи с карабинами, отражателем вниз. Установка обогревателя с нарушением этих требований запрещена.

Подключение обогревателя к сети должно производиться только квалифицированными специалистами в соответствии с «Правилами устройства электроустановок» и «Правилами техники безопасности при эксплуатации электроустановок».

При подключении обогревателя к стационарной проводке должно быть установлено средство для отсоединения от источника питания (разъединитель) с зазором между контактами не менее 3 мм во всех полюсах.

ЗАПРЕЩАЕТСЯ:

- использование обогревателя не по назначению;
- устанавливать обогреватель в непосредственной близости от розетки сетевого электроснабжения;
- эксплуатировать обогреватель без подключения к проводу заземления;
- эксплуатировать обогреватель во взрывопожароопасных помещениях (категорий А, Б, В1) с наличием легко воспламеняющихся жидкостей, парогазовоздушных смесей, горючей пыли или волокон, а также веществ и материалов, способных взрываться и гореть при взаимодействии с водой, кислородом воздуха или друг с другом;
- размещать горючие вещества и материалы на расстоянии менее 0,5 м от зоны действия обогревателя;
- проводить ремонтно-профилактические работы при включенном обогревателе;
- включать обогреватель при снятых крышках;
- использовать обогреватель при напряжении питания, превышающем 10% от номинального значения напряжения обогревателя в соответствии с техническими данными.

ВНИМАНИЕ! Температура элементов конструкции обогревателя, в частности ТЭНов, может достигать 750 °С. Во избежание ожогов не следует прикасаться к обогревателям до наступления полного их охлаждения.

МОНТАЖ

Обогреватель закрепляется на потолке или строительных конструкциях при помощи двух цепей с карабинами, входящими в комплект обогревателя (см. рис. 2).

Цепи с карабинами, вводы сальниковые завернуты в бумагу и уложены в коробку.

Штатное положение обогревателя – горизонтальное, отражателем вниз - обеспечивается креплением к потолку за среднее звено цепи. Допускается подвешивать обогреватель под углом к горизонту. При этом нужно учитывать, что при увеличении угла наклона температура отражателя и эффективность обогревателя несколько снижается, т.к. тепловые лучи (инфракрасное излучение) распространяются прямолинейно.

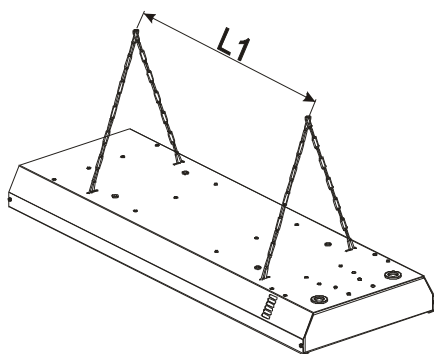


Рис. 2. Монтаж обогревателя

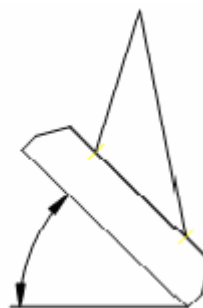


Рис. 2а. Установка обогревателя под углом к горизонту

| | РИКИ-1 ... РИКИ-3 | РИКИ-1,3 ... РИКИ-4 | РИКИ-6 |
|---------|-------------------|---------------------|--------|
| L1, мм. | 480 | 720 | 1240 |

ПРИМЕЧАНИЕ: прочность потолка, либо конструкций, к которым подвешивается обогреватель, должна быть достаточной чтобы выдерживать 5- кратный вес обогревателя.

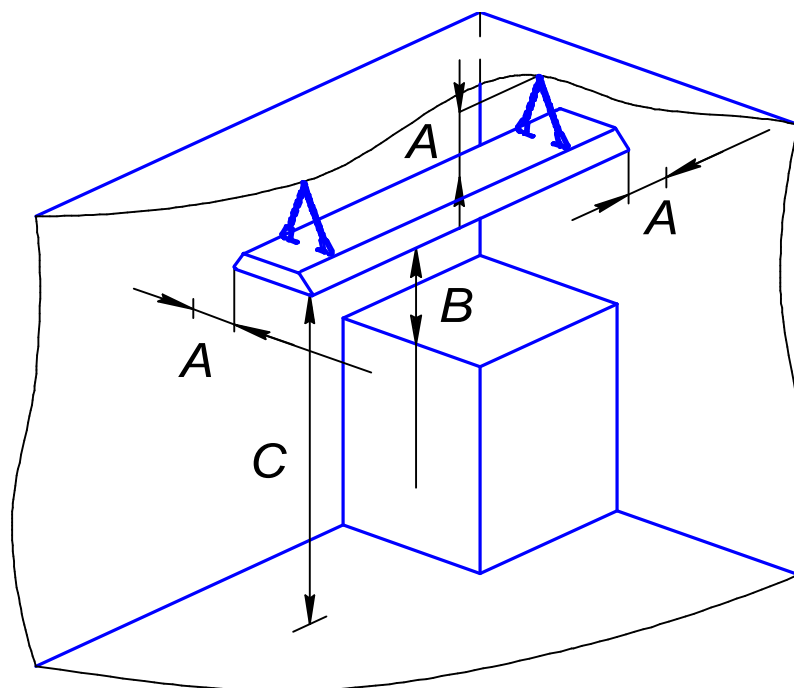


Рис. 3. Минимальное расстояние

При монтаже необходимо выдержать (см. рис.3) расстояние A от стенок корпуса обогревателя до стен и потолка помещения, которое должно быть не менее 300 мм. Расстояние B от отражателя до горючих веществ и материалов в зоне действия обогревателя должно быть не менее 500 мм. Высота C подвеса обогревателей должна быть не менее: **РИКИ-6 – 4 метра, РИКИ-4 – 3,8 метра, РИКИ-3 – 3 метра, РИКИ-2 – 2,4 метра, РИКИ-1,3 – 2 метра, РИКИ-1 – 1,9 метра.**

Указанные расстояния A действительны при термостойкости материалов и покрытий стен и потолка не менее 80°C.

При монтаже обогревателя следует избегать прикосновения руками к отражателям и ТЭНам (использовать х/б перчатки) для того, чтобы в последствии избежать в местах прикосновения рук появления пригара и жженных пятен.

Перед подвешиванием обогревателя, с целью исключения появления жженных пятен, рекомендуется дополнительно протереть поверхность отражателя мягкой тряпкой, смоченной в спирте.

ПОДКЛЮЧЕНИЕ

Подключение обогревателя к сети должно производиться только квалифицированными специалистами в соответствии с «Правилами устройства электроустановок» и «Правилами техники безопасности при эксплуатации электроустановок».

Подключение обогревателя производится непосредственно к стационарной проводке. Пуск в работу осуществляется включением выключателя.

Схема подключения к стационарной проводке обогревателей РИКИ-1, РИКИ-1,3

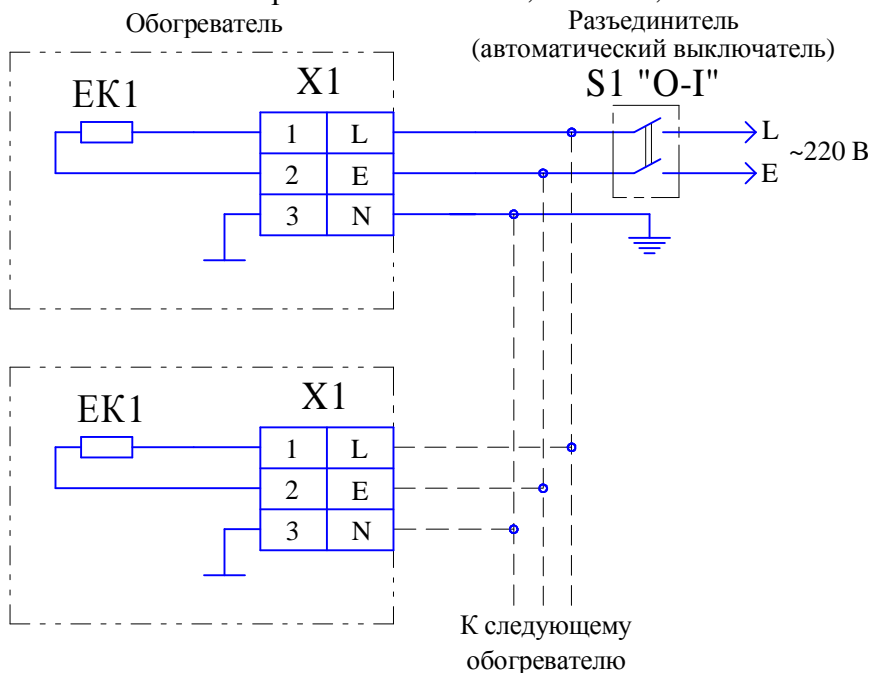


Схема подключения к стационарной проводке обогревателей РИКИ-2 с разъединителем

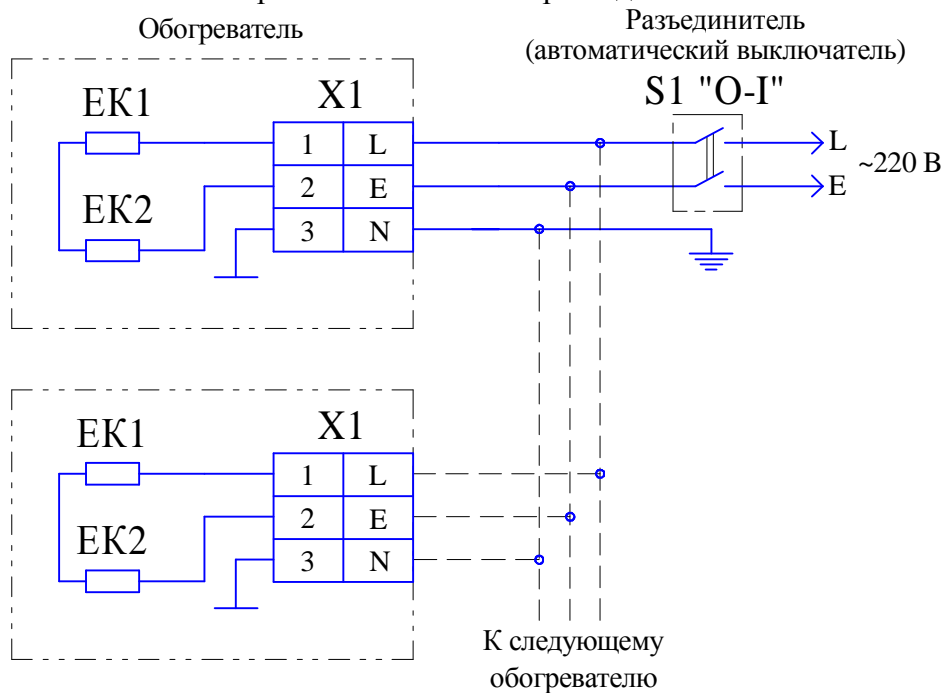
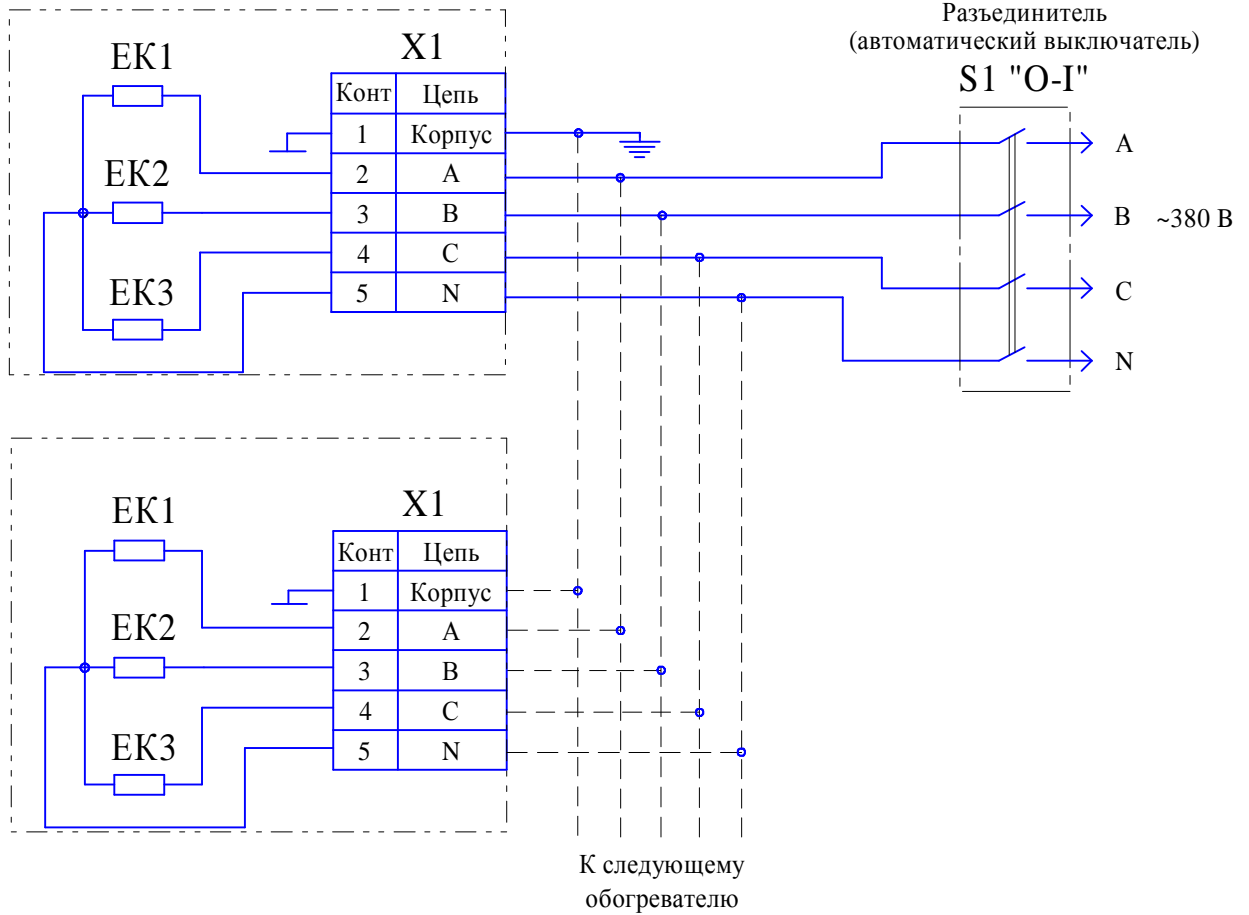


Схема подключения к стационарной проводке
 обогревателей РИКИ-3, РИКИ-4, РИКИ-6 с разъединителем
 Обогреватель



Время выхода обогревателя на заданный температурный режим 30÷40 мин.

ВНИМАНИЕ! В начале эксплуатации обогревателя могут возникнуть незначительный запах и дым, вследствие выгорания остатков консервации деталей и узлов, которые исчезнут в процессе эксплуатации.

ТЕХНИЧЕСКОЕ ОБСЛУЖИВАНИЕ

В процессе эксплуатации обогревателя необходимо:

- при загрязнении протирать пыль на корпусе обогревателя влажной ветошью, а отражатель – ветошью, смоченной спиртом;
- периодически 1 раз в год, визуально проверять состояние электрических контактов шнура питания и производить подтяжку винтов клеммных контактов квалифицированным специалистом.

НЕИСПРАВНОСТИ

| Возможная неисправность | Вероятная причина | Метод устранения |
|--|---|--|
| Обогреватель не греет | 1. Отсутствие напряжения | Обратиться к поставщикам электроэнергии |
| | 2. Отсутствие электрического контакта в зажимах и соединениях | Зачистить и подтянуть все электрические соединения и зажимы квалифицированным специалистом |
| | 3. Выход из строя ТЭНа. | Обратиться к изготовителю обогревателя |
| Заметно более низкая температура нагрева излучаемых поверхностей | 1. Низкое напряжение в сети питания | Обратиться к поставщикам электроэнергии |
| | 2. Выход из строя ТЭНа. | Обратиться к изготовителю обогревателя |

ТРАНСПОРТИРОВАНИЕ И ХРАНЕНИЕ

Обогреватель в упаковке транспортируется всеми видами крытого транспорта при температуре от минус 50 °С до плюс 50 °С и относительной влажности до 98%, в соответствии с правилами перевозки грузов, действующими на данном виде транспорта, без ограничения расстояния.

Обогреватель должен храниться в упаковке изготовителя, в закрытом помещении при температуре от минус 50° С до плюс 50° С и относительной влажности до 98%, без конденсации влаги.

Транспортирование и хранение обогревателей должно производиться в соответствии с указаниями манипуляционных знаков на упаковке.

ГАРАНТИЙНЫЕ ОБЯЗАТЕЛЬСТВА

Гарантийный срок эксплуатации при соблюдении потребителем требований настоящего руководства 1 год со дня продажи.

Гарантия на изделие не распространяется в случае:

- внесения изменений в конструкцию изделия со стороны покупателя (при изменении с целью приведения изделия в соответствие с местными техническими стандартами и нормами требуется предварительное письменное согласие изготовителя);
- серийный номер на изделии изменён, стёрт, удалён или виден не отчётливо;
- отсутствия оригинала документа, подтверждающего факт покупки;
- ремонт изделия произведён лицами, не уполномоченными на это изготовителем;
- наличия дефектов полученных при транспортировке изделия покупателем – значительных вмятин, забоин, излома керамической изоляции, механических повреждений изоляции провода;
- воздействия обстоятельств непреодолимой силы (несчастный случай, наводнение, пожар и т.д.);
- перепродажи обогревателя в случае, если талон был заполнен другим владельцем.

Изготовитель проводит ремонт и устраняет за свой счет выявленные в течение гарантийного срока дефекты производственного характера, при условии соблюдения потребителем правил эксплуатации, транспортирования и хранения.

Внимание! *Изменение цвета корпуса в процессе эксплуатации не является признаком дефекта*

Срок службы обогревателя – 5 лет с даты изготовления.