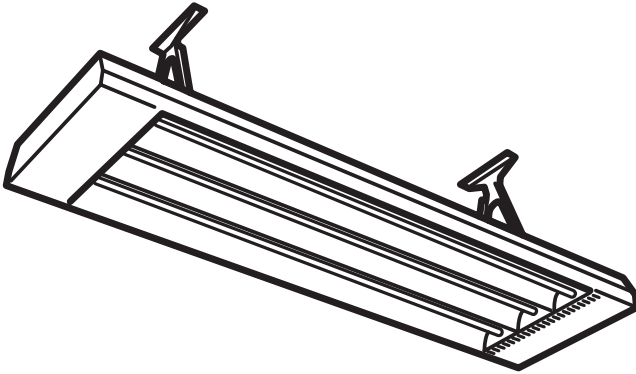


FRICO

IR3000

IR4500

IR6000



SE ... 6

FR ... 10

PL ... 14

NO ... 7

DE ... 11

IT ... 15

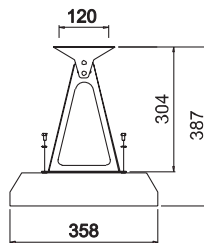
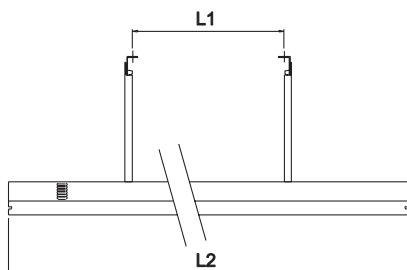
FI ... 8

NL ... 12

GB ... 9

RU ... 13

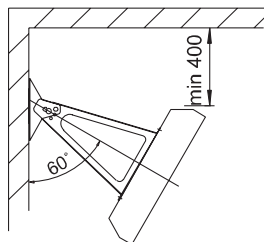
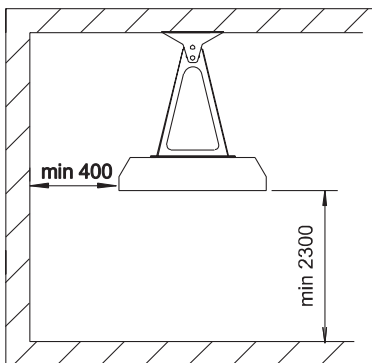
IR3000, IR4500, IR6000



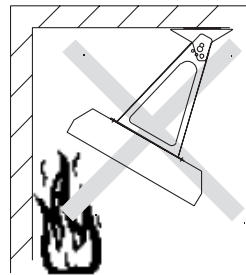
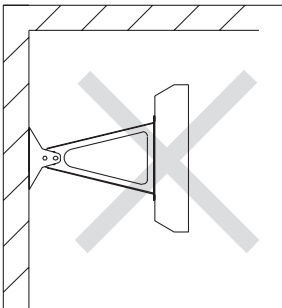
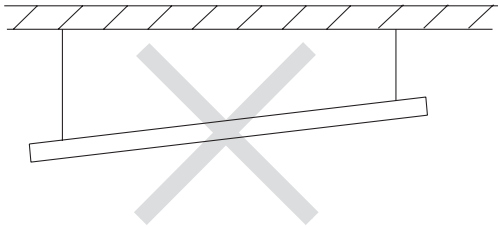
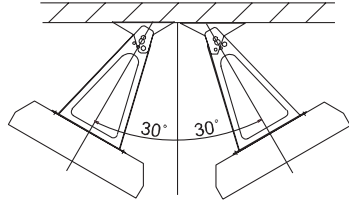
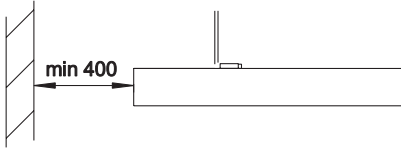
IR - 3000 L1 = 600 L2 = 1125

IR - 4500 L1 = 900 L2 = 1500

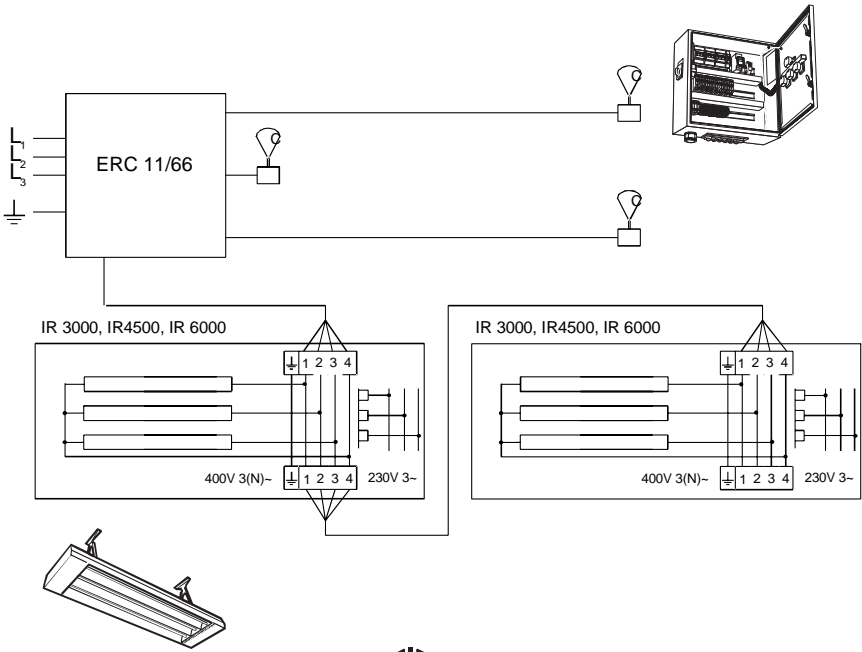
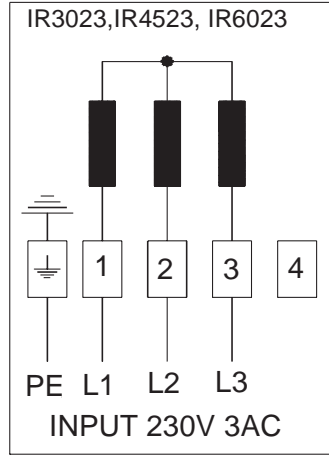
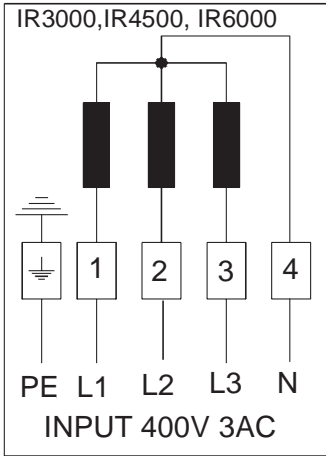
IR - 6000 L1 = 1200 L2 = 1875



IR3000, IR4500, IR6000

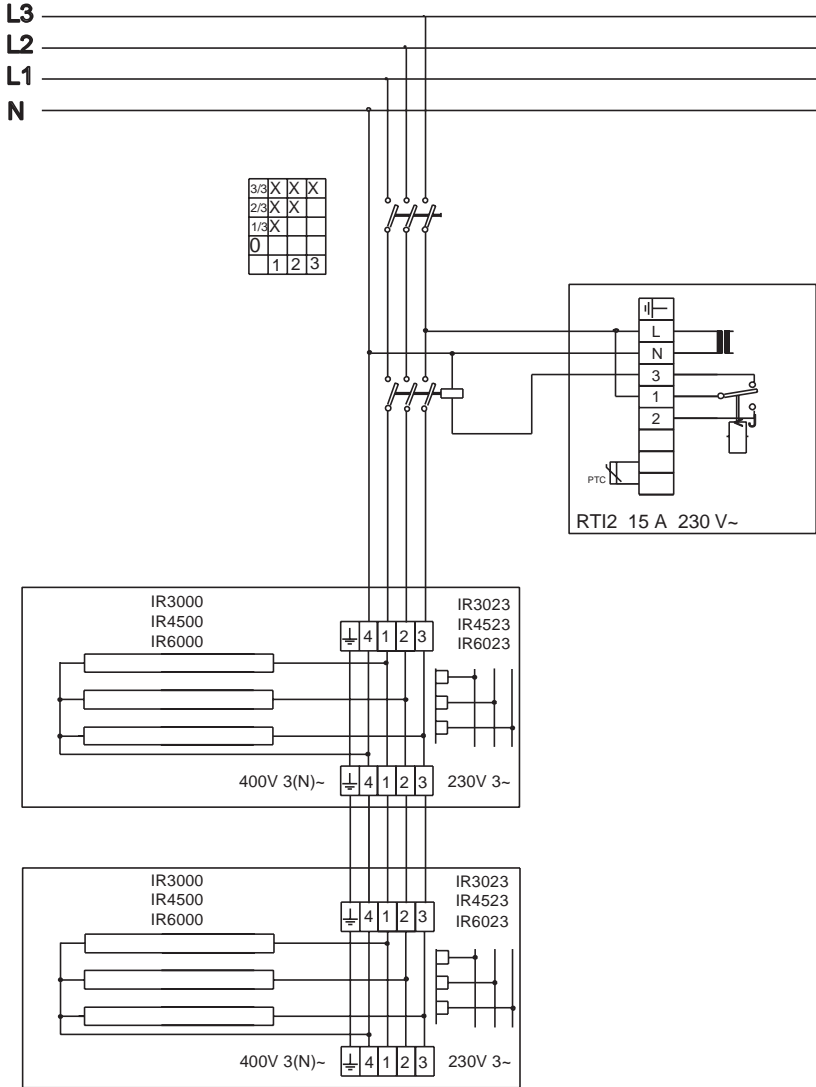


IR3000, IR4500, IR6000



IR3000, IR4500, IR6000

"1+1+1"



IR3000, IR4500, IR6000



ИНСТРУКЦИЯ ПО УСТАНОВКЕ И ЭКСПЛУАТАЦИИ ИНФРАКРАСНЫХ ОБОГРЕВАТЕЛЕЙ IR3000/4500/6000

Область применения

Инфракрасные обогреватели IR предназначены для обогрева производственных, складских, торговых и других помещений с высотой потолков не менее 4,5м. Они позволяют организовать зональный или локальный обогрев в тех случаях, когда нет необходимости в полном обогреве. Могут применяться для обогрева открытых и полукрытых площадок, и поддержания антиобледенительного режима открытых переходов, пандусов и т.д.

Принцип работы

Тепловой поток излучается с поверхности прибора и нагревает поверхности (пол, мебель, оборудование, тело человека), находящиеся в зоне действия прибора.

Размещение

При полном обогреве помещения приборы размещаются внутри помещения равномерно. Шаг и высота установки определяются при проектировании согласно рекомендаций "Руководства по обогреву и энергосбережению". При обогреве отдельных рабочих мест желательна установка не менее двух приборов под такими углами наклона (при помощи стандартных положений на скобах подвеса), чтобы большая поверхность тела оказалась в "факеле" излучения. Расстояния до головы должно быть не менее 2-х метров.

Установка

Прибор крепится на скобах, входящих в комплект поставки. Скобы крепятся к потолку или стене. При этом, поворотом вокруг продольной оси выбирается оптимальный угол установки. Для наибольшего эффекта поверхность прибора должна быть обращена на обогреваемый объект. Для обеспечения безопасности необходимо соблюдать расстояния, указанные на стр.2. При любых способах установки продольная ось прибора и нагревательных элементов должна быть горизонтальна. Допускается подвеска приборов на тросовых растяжках.

Электрическое подключение

Приборы подключаются на постоянной основе.

Технические данные

Тип		IR3000	IR4500	IR6000
Мощность	Вт	3000	4500	6000
Ступени мощности	кВт	1/2/3	1,5/3/4,5	2/4/6
Напряжение	В	400В3(N)~	400В3(N)~	400В3(N)~
Длина	мм	1125	1500	1875
Вес	кг	9,0	11,1	13,2
Класс защиты		IP44	IP44	IP44

Все работы должны производиться квалифицированным электриком с соблюдением соответствующих норм и правил. Клеммная коробка, расположенная внутри корпуса позволяет подсоединять провода сечением до 16мм². Это дает возможность подключения нескольких приборов параллельно. При единичных установках выбор режима мощности может производиться с выключателя, включающего фазы поочередно. При групповых установках каждая группа приборов запитывается от магнитного пускателя, управление производится через термостат и таймер, включенных в цепь управления магнитного пускателя. Для больших установок могут быть использованы щиты управления FRICO типа ERC (см. стр. 4,5).

Требования по безопасности

При работе поверхности приборы нагреваются. Не следует располагать легковоспламеняющиеся материалы в непосредственной близости от прибора. Нельзя чем-либо накрывать прибор. Это может привести к его перегреву и создать пожароопасную обстановку. Прибор не должен располагаться под/над стеной розеткой.

Обслуживание

В случае, если установка снабжена устройством отключения по току утечки, оно может срабатывать после длительного перерыва в работе прибора или при первом включении вследствие влажности изоляции нагревательных элементов. Это нельзя рассматривать как неисправность. Для этого необходимо просушить элементы прямым включением прибора в сеть на, несколько часов. Когда прибор не эксплуатируется в течение длительного времени рекомендуем периодически включать его на несколько минут для "осушки" нагревательных элементов.

При загрязнении поверхности отражателя его следует очистить сжатым воздухом или влажной мягкой салфеткой.