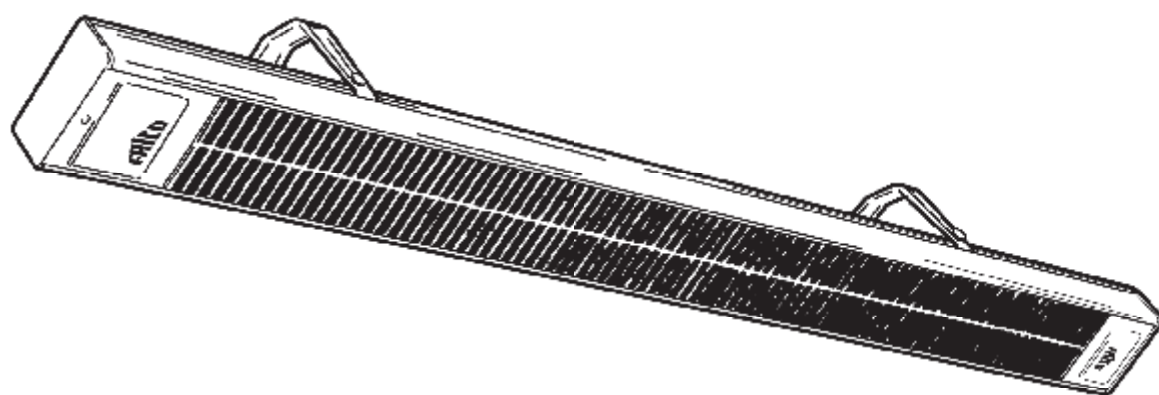


FRICO

Comfortinfra CIR



SE	... 4	GB	... 7	NL	... 10
NO	... 5	FR	... 8	RU	... 11
FI	... 6	DE	... 9		

Fig. 1

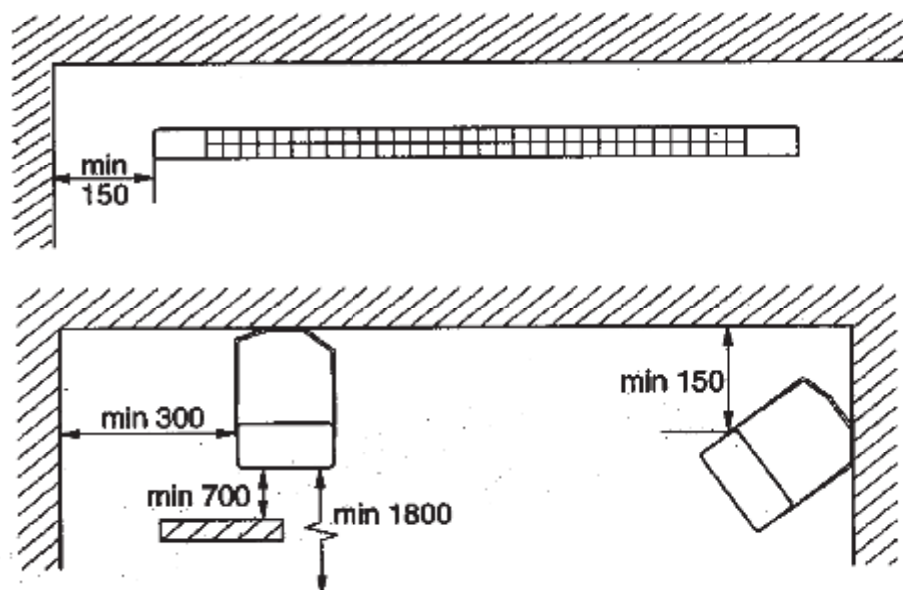


Fig. 2

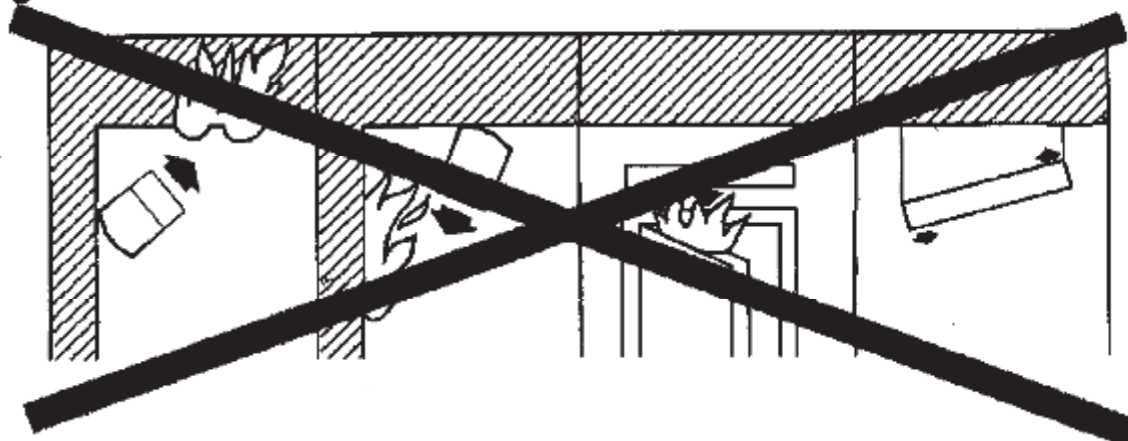
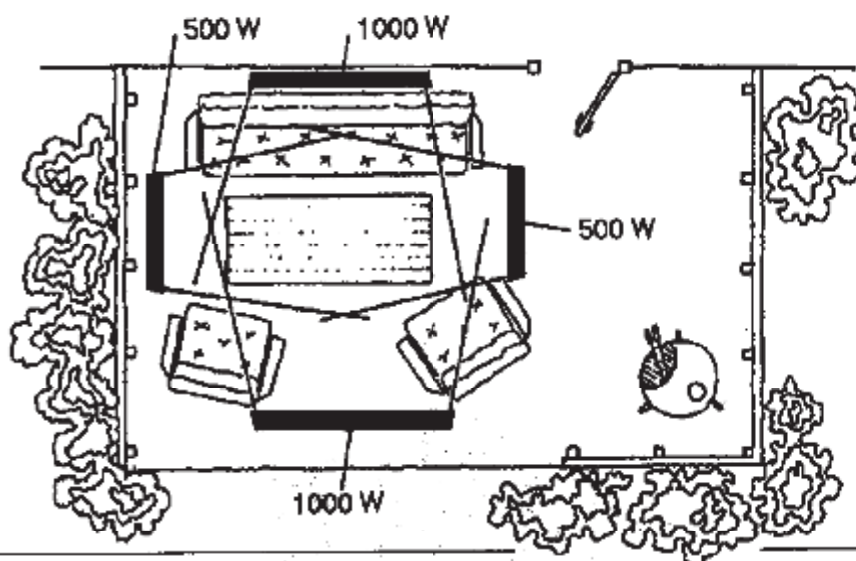


Fig. 3





Typ Typpl Type	Effekt Teho Power			A	B *)	B (min)
		230 V	400 V			
CIR 105	500 W	X		710	500	(300)
CIR 110	1000 W	X	X	1250	900	(600)
CIR 115	1500 W	X	X	1755	1200	(800)
CIR 120	2000 W	X	X	2180	1500	(1000)
CIR 205	500 W	X		710	500	(300)
CIR 210	1000 W	X	X	1250	900	(600)
CIR 215	1500 W	-	X	1755	1200	(800)
CIR 220	2000 W	-	X	2180	1500	(1000)

*) Rekomenderat / Suositus / Recommended

CIR 105 – 120

CIR 205 – 220

X
X
0 ●

Область применения

Инфранагреватель предназначен в первую очередь для обогрева террас, балконов, кафе на открытом воздухе и т.д. Нагреватель может также использоваться для обогрева определенного места лагерь или мастерской. Инфранагреватель Комфорт может также устанавливаться в ванных и душевых.

Обогреватель в не пропускающем влаги варианте IP24, одобрен SEMKO. Нагреватель отмечен знаком CE и отвечает требованиям EMC.

Размещение

Нагреватели должны располагаться так, чтобы они окружали место, которое должно быть обогрето, см. рис. 3. Обычно нагреватели устанавливаются на высоте 2-2,5 м от пола. Ниже располагать нагреватели нежелательно, так как их тепло может вызывать неприятное ощущение.

Установка

- *Изучите вначале схему на рис. 1 и 2! Внимание! Должны выдерживаться минимальные размеры согласно рис. 1!*
- *Нагреватели должны быть расположены горизонтально!*
- *Выключатель не должен быть доступен из ванны или душа!*
- *Аппарат не должен располагаться под розеткой!*
- Крепежные консоли позволяют установить нагреватель в одном из трех наклонных положений. Параллельно с потолком/стеной, под углом в 18 градусов или под углом в 36 градусов.
- Выберите желаемый угол и прикрутите винтами консоли к стене или потолку. Диаметр отверстия в консоли 5 мм с расстоянием в 25 мм.

- Закрепите защелкой инфранагреватели и прикрутите их страховочными болтами (длина 104 мм, ключ на 7 мм).

Электромонтаж

Электрическое подключение осуществляется Электриком с допуском согласно местных предписаний. Перед CIR 1XX должен стоять общий выключатель на все имеющиеся полюса. В месте размещения щита контроля имеется соединительная шина, позволяющая продолжать подключение цепи далее.

В откидных отверстиях устанавливается прилагаемое соединение. Места соединений должны быть плотно закрыты. Пользуйтесь кабелем ЕКК, ЕКЛК или равнозначными.

Измерение мощности (на одну фазу под нагрузкой)

230В

без предохранителя 10А (до 2кВт) - мин. 1,5 мм²

без предохранителя 16А (2-3,5 кВт) - мин. 2,5 мм²

400В

без предохранителя 10 А (до 4 кВт) - мин. 1,5 мм²

без предохранителя 16А (4-6 кВт) - мин. 2,5 мм²

Обслуживание

Аппарат изготовлен из нержавеющей материалов и обычно не требует обслуживания. В некоторых случаях загрязнение воздуха может привести к помутнению рефлекторов, что почти не отражается на работу нагревателя. При большом загрязнении нагревателя его следует очистить сжатым воздухом. Если рефлектор по-прежнему загрязнен, то его следует заменить, замена рефлектора производится специалистом. Рефлектор нельзя полировать, так как это может привести к противоположному эффекту и повредить защитную поверхность.